



# BETRIEBSANLEITUNG

# INFIRAY

# ZH38



**ACHTUNG:**  
Augenmuschel  
NICHT  
drehbar!



# INHALTSVERZEICHNIS

|  |       |
|--|-------|
| <b>Beschreibung</b> .....                      | 3     |
| <b>Funktion der Tasten</b> .....               | 4     |
| <b>Inbetriebnahme</b> .....                    | 5     |
| Inbetriebnahme .....                           | 6     |
| <b>Bedienungsknöpfe</b> .....                  | 7     |
| <b>Kurzmenü</b> .....                          | 8     |
| <b>Hauptmenü</b> .....                         | 9-13  |
| <b>Bild im Bild (PIP)</b> .....                | 14    |
| <b>WIFI</b> .....                              | 15    |
| <b>Pixel Fehlerkorrektur</b> .....             | 16-17 |
| <b>Fotografieren &amp; Videoaufnahme</b> ..... | 18    |
| <b>Speicherzugriff</b> .....                   | 19    |
| <b>Produktreinigung &amp; Wartung</b> .....    | 20    |
| <b>Sicherheitsvorschriften</b> .....           | 20    |
| <b>EU-Konformitätserklärung</b> .....          | 21    |
| <b>Technische Angaben</b> .....                | 22    |





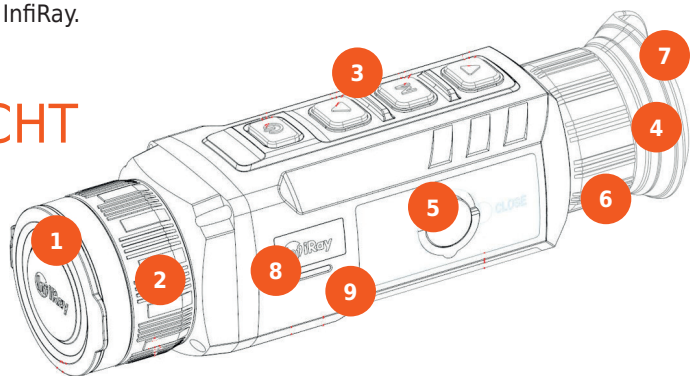
## BESCHREIBUNG

Die Wärmebildkamera der ZOOM-Serie ist ein tragbares Wärmebildgerät. Es beinhaltet den neusten IRAY Sensor und Funktionen wie Hotspot-Tracking, Foto- und Videoaufnahmen, Wi-Fi-Verbindung und DUAL-Optik. Das Dual-FOV-Objektiv ermöglicht einen schnellen manuellen Wechsel zwischen den Brennweiten. Die beiden Optiken sind raffiniert integriert. Es reicht das Drehen am Fokusring um eine der beiden Objektive nutzen zu können.

Sie können den großen Winkel für die Zielsuche verwenden und nach der Erkennung eines Ziels das die Teleoptik FOV zum Ansprechen nutzen. Dies erleichtert die Zielsuche enorm.

Erkunden Sie die Nacht - mit dem neuen Zoom von InfiRay.

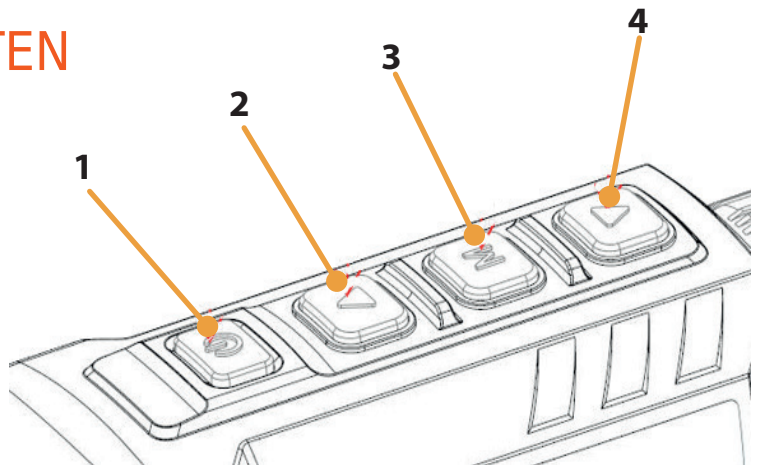
## INFIRAY ZOOM ÜBERSICHT



| N° | Bezeichnung                        | Beschreibung der Funktion  |
|----|------------------------------------|--|
| 1  | Objektivdeckel                     | Schutz des Objektivs und Abdeckung der Optik für die Kalibration   |
| 2  | Objektiv-Fokussierknopf & Dual FOV | Mit dieser Einstellung wird die Brennweite des Objektivs so eingestellt, dass das Bild bei der jeweiligen Distanz am deutlichsten und schärfsten wird. |
| 3  | Bedientasten                       | Kameramenü und direkte Tastenfunktionen  |
| 4  | Linse/Objektiv                     | Germaniumobjektiv: 19mm/38mm oder 25/50mm F=0.9-1.2  |
| 5  | Batteriefach                       | IBP-1-Batterie (2 im Lieferumfang enthalten)   |
| 6  | Dioptrieneinstellung               | Stellen Sie den Einstellring am Okular ein, bis Sie alle Menüpunkte und Infos im Bildschirm scharf und korrekt sehen.                                  |
| 7  | Augenmuschel                       | Ermöglicht die Beobachtung des Bildschirms ohne Lichteinfall von der Seite. <b>ACHTUNG: NICHT DREHBAR!</b>   |
| 8  | Betriebsanzeige                    | Anzeige, dass die Kamera eingeschaltet und in Betrieb ist  |
| 9  | Mikrofone & Altimeter              | Die Werte des Höhenmessers werden in der Statusleiste oben angezeigt. Zusätzlich nimmt die Kamera die Umgebungsgeräusche auf.                          |



## FUNKTIONEN DER TASTEN



| N°  | Bezeichnung             | Beschreibung der Funktion  |
|-----|-------------------------|--|
| 1   | Power-Taste             | <ul style="list-style-type: none"> <li>- Kurz drücken: Standby / Aktivierung/Deaktivierung</li> <li>- Im Startbildschirm: Standby / Aktivierung/Deaktivierung</li> <li>- Im Menü drin: zum oberen Menü ohne Änderungen speichern</li> <li>- Lange drücken: Ein- und Ausschalten</li> </ul> |
| 2   | „Auf“/Zoom-Taste        | <ul style="list-style-type: none"> <li>- kurz drücken: digitaler Zoom/ Menü Navigation nach oben</li> <li>- lange drücken: Bild-in-Bild-Funktion Ein- und Ausschalten</li> </ul>   |
| 3   | Menü-Taste              | <ul style="list-style-type: none"> <li>- kurz drücken: Das Kurzmenü öffnen</li> <li>- lange drücken: öffnen des Hauptmenüs</li> <li>- Im Menü: Speichern und zum Startbildschirm zurückkehren</li> </ul>   |
| 4   | „Ab“/Foto-Taste         | <ul style="list-style-type: none"> <li>- kurz drücken: Fotoaufnahmen / Menü Navigation nach unten</li> <li>- lange drücken : Videoaufnahmen Start und Stop der Aufnahme</li> </ul>   |
| 2+3 | „Auf“ + Menü-Taste      | <ul style="list-style-type: none"> <li>- kurz drücken: nicht belegt</li> <li>- lange drücken :ON/OFF des stadiametrischen Entfernungsmessers</li> </ul>  |
| 3+4 | Menü-Taste + „Ab“-Taste | <ul style="list-style-type: none"> <li>- kurz drücken: nicht belegt</li> <li>- lange drücken :Hotspot-Tracking Ein- und Ausschalten</li> </ul>   |





## INBETRIEBNAHME

### 2.1 Batterie

Die ZOOM-Serie verwendet den wiederaufladbaren Lithium-Ionen-Akkupack IBP-1, der eine Akkulaufzeit von 10 Stunden hat. Der Akku sollte vor dem ersten Gebrauch vollständig aufgeladen werden.

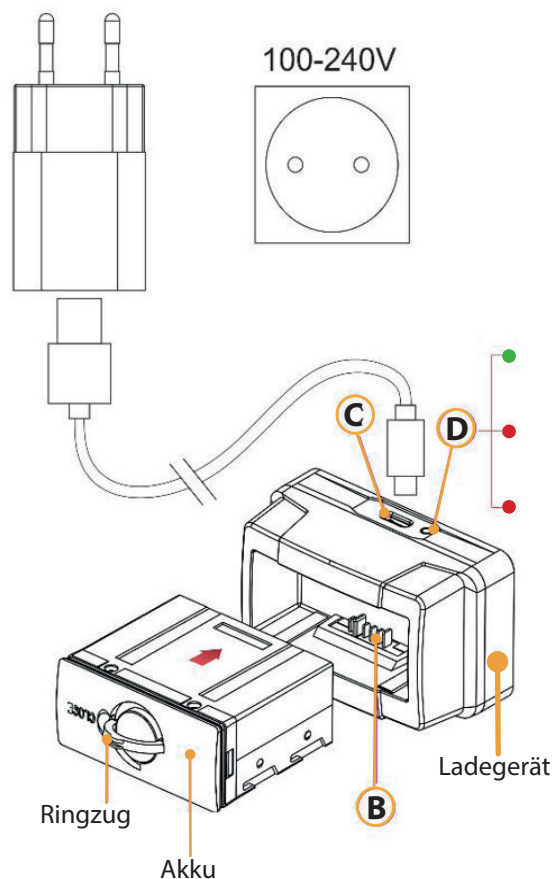
### 2.2 Aufladen mit der Ladegerät

- Richten Sie die Stifte des Akkus an der Litzen(B) des Ladegerät aus und setzen Sie den Akku in den Ladegerät ein;
- Verbinden Sie den Typ-C-Stecker des Datenkabels mit dem Anschluss (C) des Ladegerätes
- Verbinden Sie den anderen Stecker des Datenkabels mit dem USB-Anschluss des Netzteils
- Stecken Sie den Netzadapter in eine 240V Steckdose, um den Akku zu laden

Nach Abschluss der oben genannten Schritte leuchtet oder blinkt die LED-Anzeige (D) auf dem Batteriehalter:

- Wenn die Anzeige konstant rot leuchtet, wird der Akku gerade geladen
- Wenn die Anzeige grün leuchtet, ist der Akku vollständig aufgeladen
- Wenn die Anzeige rot blinkt, ist die Ladegerät an die Stromquelle angeschlossen, aber es ist kein Akku installiert
- Nachdem der Akku vollständig aufgeladen ist, nehmen Sie den Akku aus der Akkuhalterung

**Nehmen Sie die Batterie aus dem Ladegerät und der Kamera heraus, wenn das Gerät längere Zeit nicht benutzt wird.**





## INBETRIEBNAHME

### 2.3 Einsetzen des Akkupacks

- Ziehen Sie den Zugring aus dem Akkupack heraus und drehen Sie ihn im Uhrzeigersinn, bis er mit dem Akkupack in horizontaler Richtung liegt
- Richten Sie die Stifte des Akkupacks an der Führung und Litzen des Gerätes aus, um den Akku in die ZOOM-Wärmebildkamera einzusetzen
- Wenn der Akku vollständig in das Gehäuse der ZOOM-Wärmebildkamera eingelegt ist, drehen Sie den Zugring gegen den Uhrzeigersinn, um den Akku zu verriegeln
- Der Zugring befindet sich in der vertikalen Position. Senken Sie den Zugring. Wenn die Ausbuchtung am Zugring auf CLOSE zeigt, ist das Akkupack eingesetzt.
- Die ZOOM-Serie kann nur mit diesem Akkupack betrieben werden. Die Verwendung anderer Akkus kann zu irreparablen Schäden führen, das Gerät beschädigen und sogar

### 2.4 Externe Stromversorgung

Die ZOOM-Serie unterstützt externe Netzteile, wie z. B. eine USB Powerbank. Diese können unterhalb der Kamera angeschlossen werden. Die beiden Batterien ermöglichen aber die Nutzung der Kamera mit bis zu 20 Stunden. eine Powerbank wird dazu in den meisten Fällen nicht nötig sein

- Schließen Sie das externe Netzteil an den USB-C Anschluss der ZOOM-Serie an
- Das Gerät schaltet auf die externe Stromversorgung um und lädt gleichzeitig den internen Akku auf
- Das Batteriesymbol wird auf dem Display in ein Ladesymbol geändert
- Wenn das Gerät an eine externe Stromquelle angeschlossen ist und ein Laptop angeschlossen ist, wird das Akkusymbol in ein USB-Symbol verwandelt
- Wenn die externe Stromversorgung unterbrochen wird, schaltet die ZOOM-Serie automatisch auf den Akku um und schaltet sich nicht ab





## BEDIENUNGSKNÖPFE

### 3.1 Einschalten:

- Schalten Sie die Kamera ein, indem Sie die Powertaste (1) für 3 Sekunden drücken. Das Wärmebildgerät wird eingeschaltet und der Startbildschirm erscheint.
- Drehen Sie den Dioptrieneinstellung (6) des Okulars, um die Schärfe der Menü-Symbole auf dem Display einzustellen. Nach Abschluss der Einstellung muss der Dioptrienwert bei erneuter Verwendung durch denselben Benutzer nicht erneut eingestellt werden.
- Drehen Sie den Fokussiererring der Objektivlinse, um das zu beobachtende Objekt scharfzustellen.

### 3.2 Ausschalten:

- Drücken Sie die Powertaste (1) 5 Sekunden um die Kamera herunterzufahren. Im Bildschirm erscheint ein Countdown. Lassen Sie die Powertaste (1) erst los wenn der Bildschirm dunkel ist. Die Kamera ist dann ausgeschaltet

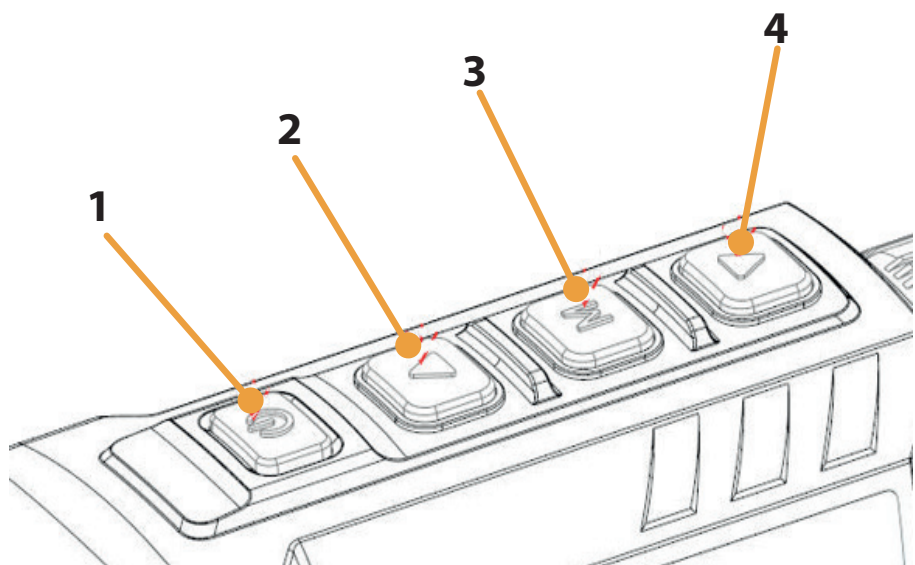
### 3.3 Standby-Modus:

Wenn das Gerät eingeschaltet ist, drücken Sie die Powertaste (1) und die M (2) kurz zusammen. Das Gerät befindet sich nun im Standby-Modus. Sie können es durch Drücken der gleichen Tasten (1 + 2) aufwecken und zurückholen.

### 3.4 Status Anzeige:

Wenn das Gerät hochgefahren ist, wird der Startbildschirm angezeigt. Es werden einige allgemeine Informationen auf der Oberfläche angezeigt. Details wie folgt:

- Oben Links: - Palette; Ultra-clean Modus; Brennweite der Objektivlinse; Aktuelle Vergrößerung; MIC-Arbeitszustand
- Mitte: Kompass (nicht da, wenn der Kompass off ist)
- Oben rechts: Aktuelle Höhe; Videoausgangs; Wi-Fi-Status; Uhrzeit; Batteriestatus





## KURZMENÜ

Sie können die Einstellungen einiger gängiger Funktionen schnell über das Kurzmenü anpassen, einschließlich:

- **Bildmodus**
- **Bildschirmhelligkeit**
- **Bildschärfe**
- **Bildkontrast**

Drücken Sie auf dem Startbildschirm die Menütaste (3), um die Oberfläche des Kontextmenüs aufzurufen.

- Drücken Sie die Taste Auf/Zoom (2) oder Ab/Foto (4), um zwischen den folgenden Optionen zu wechseln.

- Bildmodus: Nachdem Sie diese Option ausgewählt haben, drücken Sie auf die Taste Menü (4), um den Bildmodus einzustellen. Es gibt fünf Modi: Wei-Hoch, Schwarz-Hoch, Rot-Hoch, Palette und Highlight.

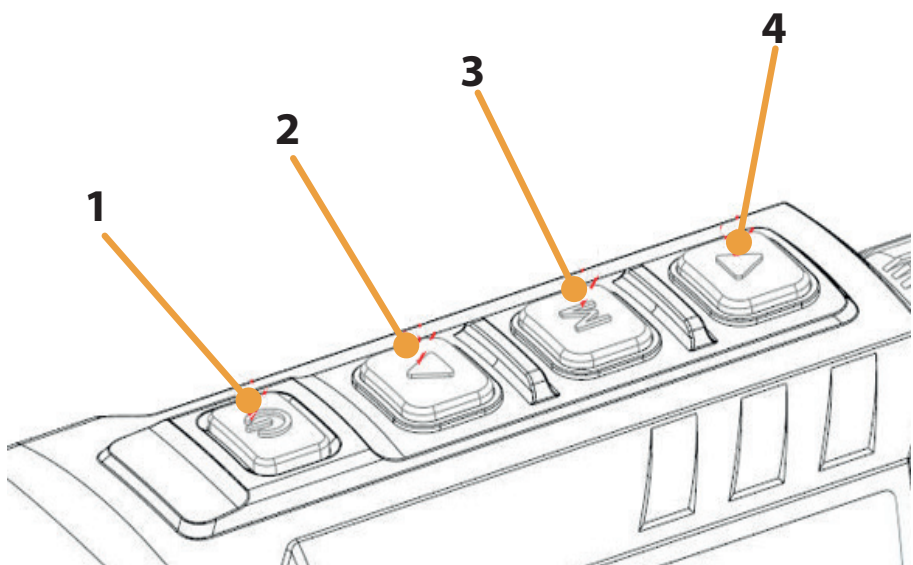
- Bildschirmhelligkeit: Drücken Sie nach der Auswahl dieser Option die Menütaste (4), um die Bildschirmhelligkeit zwischen 1-5 Stufen einzustellen.

- Bildschärfe: Drücken Sie nach der Auswahl dieser Option auf die Menütaste (4), um die Bildschärfe zwischen 1-5 Stufen einzustellen.

- Bildkontrast: Drücken Sie nach der Auswahl dieser Option die Menütaste (4), um den Bildkontrast zwischen 1-5 Stufen einzustellen.

Halten Sie die Menütaste (4) gedrückt, um die Änderungen zu speichern und zum Startbildschirm zurückzukehren.

Hinweis: Wenn im Kontextmenü innerhalb von 5 Sekunden keine Bedienung erfolgt, speichert das Gerät die Änderungen automatisch und kehrt zum Startbildschirm zurück.







## HAUPTMENÜ

Halten Sie auf dem Startbildschirm die Taste Menü (3) lange gedrückt, um das Hauptmenü aufzurufen.

Drücken Sie die Taste Auf/Zoom (2) oder Ab/Foto (4), um die Menüoptionen zu wechseln.

Die Funktionsoptionen des Hauptmenüs wiederholen sich. Sobald die letzte Menüoption erreicht ist, beginnt die erste Menüoption wieder von vorne. Wenn der Cursor auf dem ersten Menüpunkt der ersten Seite steht, können Sie mit der Taste Auf/Zoom (2) direkt zum letzten Menüpunkt der zweiten Seite springen.

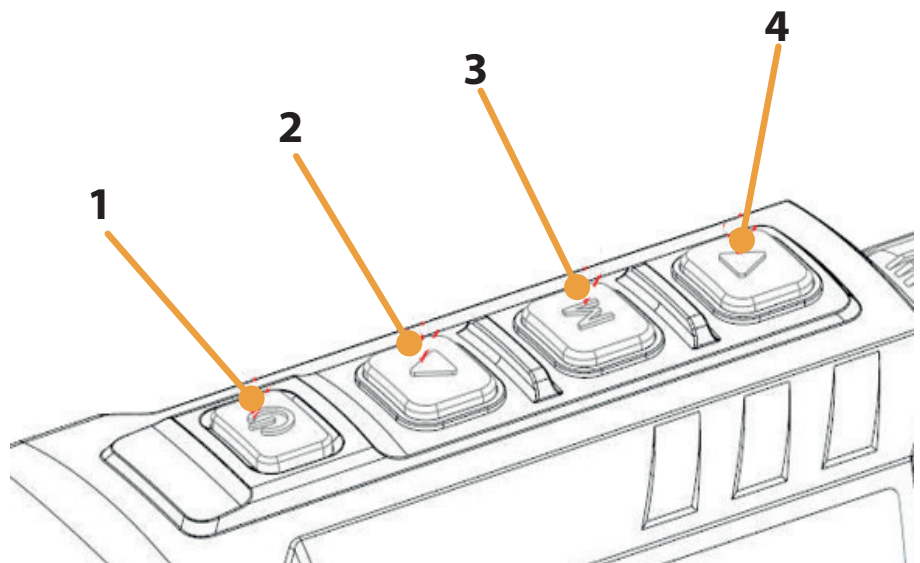
Drücken Sie die Taste Menü (3), um die Parameter der aktuellen Option zu ändern oder zur nächsten Menüebene zu gelangen.

Wenn der Cursor die Option erreicht, ändert sich die Farbe des Symbols von weiß zu blau.






In allen Menüoberflächen können Sie die Menütaste (3) gedrückt halten, um die Änderungen zu speichern und zum Startbildschirm zurückzukehren, und kurz die Einschalttaste (1) drücken, um ohne zu speichern zum oberen Menü zurückzukehren.

Bei allen Menüschnittstellen kehrt das Gerät zum Startbildschirm zurück, wenn innerhalb von 15 Sekunden keine Bedienung erfolgt.

Während des Dauerbetriebs der Zoomkamera bleibt der Cursor beim Verlassen des Hauptmenüs an der Position vor dem Verlassen stehen. Wenn Sie die Wärmebildkamera neu starten und das Hauptmenü zum ersten Mal aufrufen, bleibt der Cursor bei der ersten Menüoption stehen.











|   |  |
|---|--|
|    | <p><b>Ultra-Clear-Modus</b>, Aktivieren/Deaktivieren</p> <ul style="list-style-type: none"> <li>- Halten Sie die Menütaste (3) gedrückt, um das Hauptmenü aufzurufen.</li> <li>- Wählen Sie Ultra-clear (standardmäßig im Menü nach dem Einschalten ausgewählt).</li> <li>- Drücken Sie kurz auf die Menütaste (3), um den Ultra-Clear-Modus zu aktivieren oder zu deaktivieren, wobei Sie ein Klicken der Verschlusskalibrierung hören.</li> <li>- Das Symbol in der Statusleiste ändert sich entsprechend, nachdem diese Option aktiviert oder deaktiviert wurde.</li> </ul> |
|    | <p><b>Wi-Fi</b>, Aktivieren/Deaktivieren von</p> <ul style="list-style-type: none"> <li>- Halten Sie die Menütaste (3) gedrückt, um das Hauptmenü aufzurufen.</li> <li>- Drücken Sie kurz auf die Taste Auf/Zoom (2) oder Ab/Foto (4), um die Option Wi-Fi auszuwählen.</li> <li>- Drücken Sie kurz auf die Menütaste (3), um Wi-Fi zu aktivieren oder zu deaktivieren.</li> <li>- Das Symbol in der Statusleiste ändert sich entsprechend, nachdem diese Option aktiviert oder deaktiviert wurde.</li> </ul>  |
|  | <p><b>Videoausgabe</b>, Aktivieren/Deaktivieren der</p> <ul style="list-style-type: none"> <li>- Halten Sie die Taste Menü (3) gedrückt, um zum Hauptmenü zu gelangen.</li> <li>- Drücken Sie kurz die Taste Auf/Zoom (2) oder Ab/Foto (4), um die Option Videoausgang auszuwählen.</li> <li>- Drücken Sie kurz die Menütaste (3), um den analogen Videoausgang zu aktivieren oder zu deaktivieren.</li> <li>- Das Symbol in der Statusleiste ändert sich entsprechend, nachdem diese Option aktiviert oder deaktiviert wurde.</li> </ul>                                      |
|  | <p><b>Höhenmessers</b>, Aktivieren/Deaktivieren</p> <ul style="list-style-type: none"> <li>- Halten Sie die Taste M (3) gedrückt, um zum Hauptmenü zu gelangen;</li> <li>- Drücken Sie die Taste Auf (2) oder Ab (4), um die Option Höhenmesser auszuwählen;</li> <li>- Drücken Sie die M-Taste (3), um den Höhenmesser zu aktivieren oder zu deaktivieren;</li> <li>- Nachdem die Funktion aktiviert wurde, werden die Höhenmesserwerte angezeigt.</li> </ul>   |
|  | <p><b>Digitaler Kompass</b>, Aktivieren/Deaktivieren</p> <ul style="list-style-type: none"> <li>- Halten Sie die Taste Menü (3) gedrückt, um das Hauptmenü aufzurufen.</li> <li>- Drücken Sie kurz auf die Taste Up/Zoom (2) oder Down/Foto (4), um die Option digitaler Kompass auszuwählen.</li> <li>- Drücken Sie kurz die Menütaste (3), um den Kompass zu aktivieren oder zu deaktivieren.</li> <li>- Nachdem der digitale Kompass aktiviert wurde, wird sein Symbol in der Mitte der Statusleiste oben angezeigt.</li> </ul>   |











|  |   |
|--|---|
|   | <p><b>Schwerkraftsensoren</b>, Aktivieren/Deaktivieren<br/>Halten Sie die Taste Menü (3) gedrückt, um zur Hauptmenüoberfläche zu gelangen.<br/>Drücken Sie kurz die Taste Auf/Zoom (2) oder die Taste Ab/Foto (4), um die Option Schwerkraftsensor auszuwählen.</p> <ul style="list-style-type: none"> <li>- Drücken Sie kurz die Menütaste (3), um den Schwerkraftsensor zu aktivieren oder zu deaktivieren.</li> <li>- Nachdem der Bewegungssensor aktiviert wurde, werden seine Funktionen auf beiden Seiten des Bildschirms angezeigt.</li> <li>- Das gebogene Lineal auf der linken Seite stellt den Neigungswinkel und das vertikale Lineal auf der rechten Seite den Neigungswinkel dar.</li> </ul>  |
|  | <p><b>Kalibrieren des digitalen Kompasses</b></p> <ul style="list-style-type: none"> <li>- Halten Sie die Taste Menü (3) gedrückt, um zur Hauptmenüoberfläche zu gelangen.</li> <li>- Drücken Sie kurz auf die Taste Up/Zoom (2) oder Down/Foto (4), um die Option Kompasskalibrierung auszuwählen.</li> <li>- Drücken Sie kurz die Menütaste (3), um die Kompasskalibrierungsoberfläche aufzurufen. Auf dem Bildschirm erscheint ein Symbol in Form eines dreiachsigen Koordinatensystems.</li> <li>- Folgen Sie der Aufforderung des Symbols und drehen Sie das Gerät innerhalb von 15 Sekunden um mindestens 360 Grad entlang der drei Achsen.</li> <li>- Nach 15 Sekunden ist die Kalibrierung beendet und Sie kehren zum Startbildschirm zurück.</li> <li>- Drücken Sie kurz die Einschalttaste (2), um die Kalibrierung zu beenden, ohne innerhalb von 15 Sekunden zu speichern.</li> </ul> |
| <p><b>MIC</b></p>  | <p><b>MIC-Funktion</b>, Aktivieren/Deaktivieren</p> <ul style="list-style-type: none"> <li>- Halten Sie die Taste M gedrückt, um zur Hauptmenüoberfläche zu gelangen;</li> <li>- Drücken Sie die Taste Auf oder Ab, um die Option MIC auszuwählen.</li> <li>- Drücken Sie die M-Taste, um die MIC-Funktion zu aktivieren oder zu deaktivieren;</li> <li>- Nachdem die Funktion aktiviert wurde, wird das MIC-Symbol in der Statusleiste oben angezeigt.</li> </ul>  |



|  |  |  |
|--|--|--|
|   |   | <p><b>Einstellen des Systemdatums</b></p> <ul style="list-style-type: none"> <li>- Drücken Sie kurz auf die Taste Menü (3), um das sekundäre Menü der Einstellungen aufzurufen.</li> <li>- Drücken Sie kurz auf die Taste Auf/Zoom (2) oder Ab/Foto (4), um die Option Datum auszuwählen.</li> <li>- Drücken Sie kurz auf die Menütaste (3), um die Neueinstellung des Datums zu aktivieren. Das Datum wird im Format JJ/MM/TT angezeigt.</li> <li>- Drücken Sie kurz auf die Aufwärts-/Zoomtaste (2) oder die Abwärts-/Fototaste (4) oder halten Sie sie gedrückt, um Jahr, Monat und Tag einzustellen.</li> <li>- Drücken Sie kurz auf die Menütaste (3), um zwischen Jahr, Monat und Tag zu wechseln.</li> <li>- Halten Sie nach der Einstellung des Datums die Menütaste (3) gedrückt, um die Einstellung zu speichern und zu beenden.</li> </ul>  |
|  |  | <p><b>Einstellen der Systemzeit</b></p> <ul style="list-style-type: none"> <li>- Drücken Sie kurz auf die Taste Menü (3), um das sekundäre Menü der Einstellungen aufzurufen.</li> <li>- Drücken Sie kurz auf die Taste Auf/Zoom (2) oder Ab/Foto (4), um die Option Zeit zu wählen. Es wird die 24-Stunden-Ansicht mit Stunden- und Minutenanzeige verwendet.</li> <li>- Drücken Sie kurz auf die Menütaste (3), um die Neueinstellung der Uhrzeit zu aktivieren.</li> <li>- Drücken Sie kurz auf die Taste Auf/Zoom (2) oder Ab/Foto (4), um Stunde und Minute einzustellen.</li> <li>- Drücken Sie kurz auf die Menütaste (3), um zwischen Stunde und Minute zu wechseln.</li> <li>- Halten Sie nach dem Einstellen der Uhrzeit die Menütaste (3) gedrückt, um die Einstellung zu speichern und zu beenden.</li> </ul> <p>Nach dem Einstellen der Uhrzeit ändert sich die Uhrzeit in der Statusleiste entsprechend.</p> |





|   |   |  |
|---|---|--|
|    |    | <p><b>Auswählen der Sprache</b></p> <ul style="list-style-type: none"> <li>- Drücken Sie die Taste M (3), um das Untermenü der zweiten Ebene der allgemeinen Einstellungen</li> <li>- Wählen Sie „Sprache“ und drücken Sie die M-Taste, (3) um das Untermenü der zweiten Ebene für die Sprachauswahl zu öffnen (Achtung aktuell ist nur English verfügbar)</li> <li>- Drücken Sie die Tasten Auf (2) und Ab (4), um zwischen den Sprachen zu wechseln;</li> <li>- Drücken Sie die M-Taste (3), um die Auswahl zu bestätigen, die Einstellung zu speichern und das Menü zu verlassen.</li> </ul>  |
|   |   | <p><b>Wiederherstellen der Werkseinstellungen</b></p> <ul style="list-style-type: none"> <li>- Drücken Sie kurz auf die Taste Menü (3), um das sekundäre Menü der Einstellungen aufzurufen.</li> <li>- Drücken Sie kurz auf die Taste Auf/Zoom (2) oder Ab/Foto (4), um die Option Werkseinstellung zu wählen. Drücken Sie kurz auf die Taste Menü (3), um das sekundäre Menü aufzurufen.</li> <li>- Drücken Sie kurz auf die Taste Auf/Zoom (2) oder auf die Taste Ab/Foto (4), um „Ja“ oder „Nein“ auszuwählen. „Ja“ bedeutet, dass die Werkseinstellungen wiederhergestellt werden sollen, „Nein“ bedeutet, dass der Vorgang abgebrochen wird.</li> <li>- Drücken Sie kurz auf die Menütaste (3), um die Auswahl zu bestätigen.</li> <li>- Wenn Sie „Ja“ wählen, schaltet sich das Gerät automatisch ab und startet den Vorgang</li> <li>- Wenn Sie „Nein“ wählen, wird der Vorgang abgebrochen und das obere Menü wird angezeigt.</li> </ul> |
|  |  | <p><b>Abfrage von Geräteinformationen</b></p> <ul style="list-style-type: none"> <li>- Drücken Sie die Menütaste (3), um in das Untermenü der zweiten Ebene der Allgemeinen Einstellungen.</li> <li>- Wählen Sie die Option Info;</li> <li>- Drücken Sie die Taste M (3), um die entsprechenden Informationen der aktuellen Wärmebildkamera anzuzeigen: Produktmodell, Software-Versionsnummer, Hardware Versionsnummer, PN, SN, usw.</li> </ul>   |



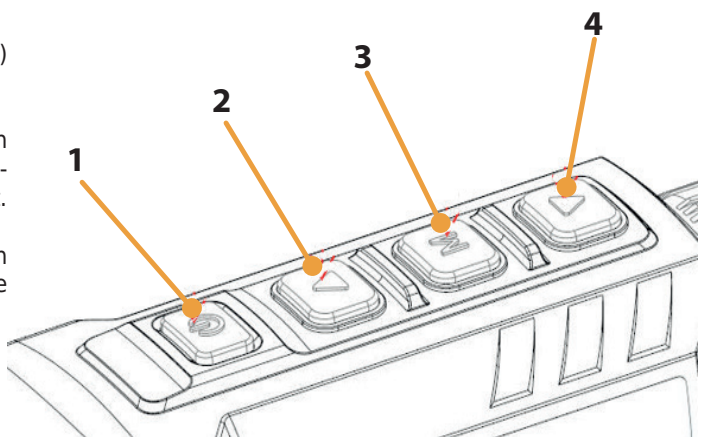
## BILD IM BILD (PIP)

Bild-in-Bild (PIP) bietet ein schwebendes Fenster unabhängig vom Vollbild. Dieses Fenster zeigt einen Teil des Bildes, der in einem bestimmten Bereich, der auf die Mitte des Hauptbildes zentriert ist, 2x vergrößert an

- Halten Sie auf dem Startbildschirm die Taste Auf/Zoom (2) gedrückt, um PIP zu aktivieren oder zu deaktivieren.

- Nachdem Sie das Bild auf dem gesamten Bildschirm durch kurzes Drücken der Taste Auf/Zoom (4) digital vergrößert haben wird das PIP-Bild gleichzeitig auch 2x digital vergrößert.

Diese Funktion ist optimal wenn man das Bild vergrößern möchte und trotzdem noch die Übersicht über das ganze Bild behalten möchte.







## WIFI

Die Zoom-Series-Kamera hat ein eingebautes Wi-Fi-Modul.

Das Gerät kann sich über Wi-Fi mit einem mobilen Gerät (Computer oder Smartphone) verbinden.

Aktivieren Sie Wi-Fi im Hauptmenü, siehe „Hauptmenü - Wi-Fi-Einstellungen“.

- Nachdem Wi-Fi aktiviert ist, suchen Sie nach dem Wi-Fi-Signal mit der Bezeichnung **ZOOM\_XXXXXX**, wobei **XXXXXX eine aus sechs Ziffern und Buchstaben bestehende Seriennummer ist.**

- Wählen Sie das Wi-Fi und geben Sie das Passwort ein. Das ursprüngliche Passwort lautet **12345678**.  
Nach dem Wi-Fi-Zugang können Sie das Gerät über die mobile App steuern.

### Wi-Fi-Name und -Passwort festlegen

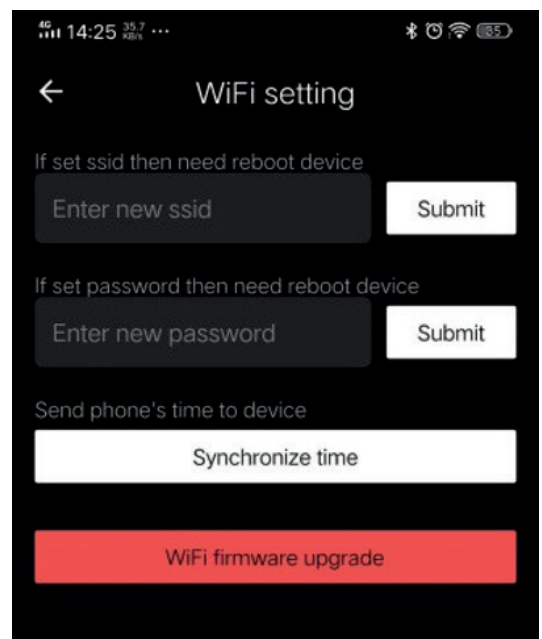
In der Zoom Kamera können Sie den Namen und das Passwort für das Wi-Fi in der App ändern.

Nachdem das Gerät mit dem Mobilgerät verbunden ist, suchen Sie das Symbol „Einstellungen“ in der InfiRay Outdoor-Oberfläche und tippen Sie darauf, um es zu öffnen.

- Geben Sie in das Textfeld den neuen Wi-Fi-Namen (SSID) und das Passwort ein.

- Setzen Sie das Gerät nach der Änderung zurück, um die Einstellung zu aktivieren.

**Achtung!** Nachdem das Gerät auf die Werkseinstellung zurückgesetzt wurde, werden auch der Name und das Kennwort des WLANs auf die Werkseinstellung zurückgesetzt.



**Xeye Pro**  
Xinfrared



## PIXEL FEHLERKORREKTUR

Bei der Verwendung von Zoom-Series-Kamera können defekte Pixel auftreten, z. B. sichtbare helle Flecken oder dunkle Flecken mit gleichbleibender Helligkeit. Um dieses Problem zu beheben, verwenden Sie die Funktion Pixel-Kalibrierung, um die defekten Pixel zu entfernen.

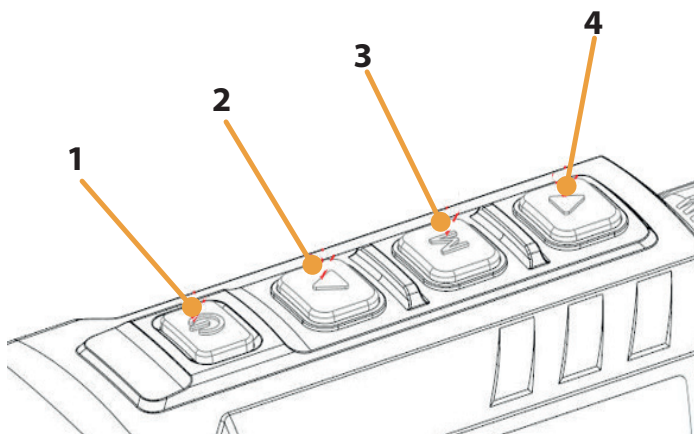
- Halten Sie die Menütaste (3) gedrückt, um zur Hauptmenüoberfläche zu gelangen. Drücken Sie kurz die Taste Auf/Zoom (2) oder die Taste Ab/Foto (4), um die Option Pixelfehlerkorrektur auszuwählen.
- Drücken Sie kurz auf die Menütaste (3), um die Oberfläche für die Pixelfehlerkorrektur aufzurufen.

- In der Mitte des Bildschirms erscheint ein kleines Cursorkreuz. Das Fenster Bild im Bild (PIP) wird in der unteren linken Ecke des Bildschirms angezeigt.

- Auf der rechten Seite des PIP-Fensters werden die Bewegungsrichtung des Cursors (X- und Y-Achse) und die Anzahl der korrigierten Pixel angezeigt. Drücken Sie kurz auf die Taste Auf/Zoom (2) oder Ab/Photo (4), um zwischen der X- und Y-Achse zu wechseln. Drücken Sie dann kurz auf die Menü-Taste (3), um die aktuelle Koordinate einzugeben. Drücken Sie kurz auf die Taste Auf/Zoom (2) oder Ab/Foto (4), um sich auf der aktuellen Koordinate zu bewegen. Wenn Sie die Taste Auf/Zoom (2) drücken, bewegt sich der Zeiger nach links oder nach oben. Wenn Sie die Taste Ab/Foto (4) drücken, bewegt sich der Zeiger nach rechts oder nach unten.

Nachdem Sie den Zeiger bewegt haben, drücken Sie kurz auf die Menütaste (3), um die Einstellung zu speichern und den Vorgang zu beenden. Das Symbol hört auf zu blinken.

Die defekten Pixel sind nun in einer Map gespeichert und stören beim Betrachten des Bildes nicht mehr.







## PIXEL FEHLERKORREKTUR

- Sie können die vorhergehenden Schritte wiederholen, um die Position des Zeigers zu ändern, bis er die Position des blinden Pixels erreicht.

- Nachdem Sie den Zeiger an die Position des blinden Pixels bewegt haben, drücken Sie kurz auf die Ein/Aus-Taste (1), um den blinden Pixel hinzuzufügen und zu kalibrieren. Im PIP wird „Add“ angezeigt, was bedeutet, dass der blinde Pixel erfolgreich hinzugefügt wurde. Wiederholen Sie den Vorgang, um weitere blinde Pixel zu kalibrieren.

Bei dem im vorherigen Schritt kalibrierten blinden Pixel können Sie ihn löschen, indem Sie erneut kurz auf die Ein/Aus-Taste (1) drücken. Im PIP wird „Del“ angezeigt.

- Jedes Mal, wenn Sie die Markierung eines blinden Pixels hinzufügen oder löschen, ändert sich die Anzahl der fehlerhaften Pixel entsprechend.

- Wenn sich der Zeiger in der Nähe des PIPs bewegt, werden das PIP und der Inhalt auf der rechten Seite automatisch in die obere linke Ecke verschoben.

- Drücken Sie nach Abschluss der Kalibrierung lange auf die Menütaste (3). Es wird ein Dialogfeld angezeigt, in dem Sie gefragt werden, ob Sie die Kalibrierung speichern möchten. Drücken Sie kurz die Taste Auf/Zoom-Taste (2) oder Ab/Foto-Taste (4), um eine Option auszuwählen. Drücken Sie dann kurz auf die Taste Menü (3), um Ihre Auswahl zu bestätigen. Wählen Sie „Ja“, um die Einstellung zu bestätigen und den Vorgang zu beenden, und „Nein“, um die Einstellung zu verwerfen und den Vorgang zu beenden.





## FOTOGRAFIEREN UND VIDEOAUFNAHME

Die Zoomkamera ist mit einer integrierten 32-GB-Speicherkarte ausgestattet, die das Fotografieren und Videoaufnahmen ermöglichen. Die Bild- und Videodateien werden nach der festgesetzten Systemzeit benannt.

Es wird daher empfohlen, das Systemdatum und die Uhrzeit im Hauptmenü einzustellen oder das Systemdatum und die Uhrzeit auf der Einstellungsseite der App zu synchronisieren, bevor Sie fotografieren und Videos aufnehmen.

### Fotografieren

Drücken Sie auf dem Startbildschirm kurz die Abwärts-/Fototaste (4), um ein Foto aufzunehmen. Das Bild wird für 0,5 s gespeichert, und ein Fotosymbol erscheint in der oberen rechten Ecke des Bildschirms.

Die aufgenommenen Bilder werden auf der eingebauten Speicherkarte gespeichert.

### Videoaufnahme

- Halten Sie auf dem Startbildschirm die Abwärts-/Fototaste gedrückt, um die Videoaufnahme zu starten.

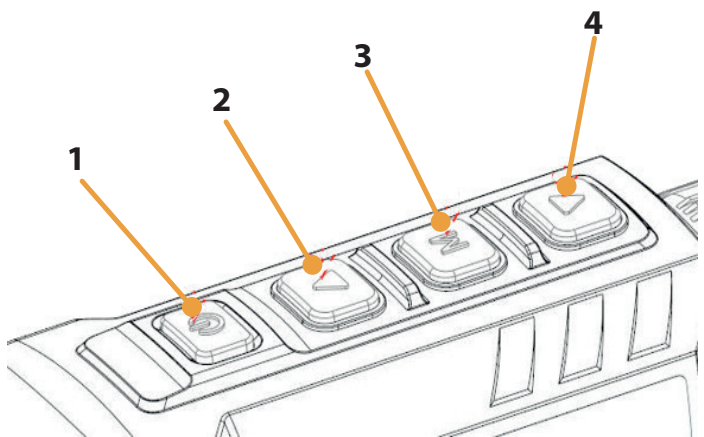
- Ein Aufnahmesymbol und ein Tooltip mit der Aufnahmezeit erscheinen in der oberen rechten Ecke des Displays. Das Zeitformat ist 00:00:00 (Stunden: Minuten: Sekunden).

- Während der Aufnahme können Sie auch ein Foto aufnehmen, indem Sie die Abwärts-/Fototaste (4) drücken.

- Beenden Sie die Aufnahme und speichern Sie das Video, indem Sie die Abwärts-/Fototaste (4) gedrückt halten.

- Bild- und Videodateien werden auf der eingebauten Speicherkarte gespeichert, nachdem das Fotografieren und die Videoaufnahme ausgeschaltet wurden.

Die maximale Dauer einer Videoaufzeichnungsdatei beträgt 10 Minuten. Wenn sie länger als 10 Minuten ist, wird das Video automatisch in einer neuen Datei aufgenommen.







## SPEICHERZUGRIFF

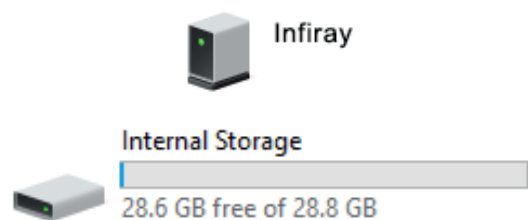
Wenn das Gerät eingeschaltet und an einen Computer angeschlossen ist, wird es vom Computer als Flash-Speicherkarte erkannt, die für den Zugriff auf den Speicher des Geräts und zum Kopieren von Bildern und Videos verwendet wird.

- Schließen Sie das Gerät über das Datenkabel USB-C an einen Computer an. Schalten Sie das Gerät ein.

- Doppelklicken Sie auf „Arbeitsplatz“ auf dem Desktop. Doppelklicken Sie, um das Gerät mit dem Namen „Infiray“ zu öffnen. Öffnen Sie dann das Gerät mit dem Namen „Interner Speicher“ durch Doppelklick, um auf den Speicher zuzugreifen.

- Im Speicher befinden sich verschiedene Ordner, die nach der Zeit im Format xxxx (Jahr) xx (Monat) xx (Tag) benannt sind.

- In diesen Ordnern werden die fotografierten Bilder und aufgezeichneten Videos des aktuellen Tages angezeigt. Sie können die gewünschten Dateien oder Ordner kopieren oder löschen.





## PRODUKTREINIGUNG & WARTUNG

- Benutzen Sie keine Reinigungsmittel um das Gerät und das Objektiv zu reinigen. Der Kamerakörper kann mit einem weichen Brillenputztuch gereinigt werden.
- Wenn das Produkt nicht ordnungsgemäß funktioniert, wenden Sie sich bitte an Ihren Händler oder an die nächste Servicestelle und öffnen Sie nicht selbstständig den Kamerakörper. Die Garantie erlischt dadurch.



## SICHERHEITSVORSCHRIFTEN

- Das Produkt darf nicht in Umgebungen mit Temperaturen mehr als +50° C benutzt werden.
- Setzen Sie das Gerät NICHT starker elektromagnetischer Strahlung aus.
- Der Endverbraucher ist verantwortlich für die gesetzeskonforme Benutzung und die entsprechende Bewilligung.
- Entladen Sie die eingesetzten wiederaufladbaren Batterien nicht komplett sondern wechseln Sie diese bevor das Gerät automatisch abschaltet. Die Batteriedauer verlängert sich dadurch.
- Setzen Sie den Akku IBP-1 nicht hohen Temperaturen oder offenen Flammen aus.
- Lagern Sie das Gerät immer in einem trockenen, gut belüfteten Raum. Bei längerer Lagerung sollten Sie die Batterien entfernen.
- Werfen Sie die Batterien nicht weg und legen Sie sie nach dem Gebrauch nicht in die Müll
- Schauen Sie mit dem Gerät nicht direkt in die Sonne. Es zu Schäden am Sensor führen die nicht unter Garantie repariert werden







## EU-KONFORMITÄTSERKLÄRUNG

Dieses Produkt und das ggf. mitgelieferte Zubehör sind mit „CE“ gekennzeichnet und entsprechen somit der EMV-Richtlinie 2014/30/EU aufgeführten anwendbaren harmonisierten europäischen Normen.

(WEEE-Richtlinie): Mit diesem Symbol gekennzeichnete Produkte dürfen in der Europäischen Union nicht als unsortierter Hausmüll entsorgt werden. Um die ordnungsgemäße Wiederverwertung zu gewährleisten, geben Sie dieses Produkt beim Kauf gleichwertiger neuer Geräte an Ihren Lieferanten vor Ort zurück oder entsorgen Sie es an der dafür vorgesehenen Sammelstelle. Weitere Informationen finden Sie unter: [www.recyclehis.info](http://www.recyclehis.info).

2006/66/EU (Batterierichtlinie) Dieses Produkt enthält eine Batterie, die in der Europäischen Union nicht als unsortierter Hausmüll entsorgt werden darf. Spezifische Informationen zur Batterie finden Sie in der Produktdokumentation. Um die ordnungsgemäße Wiederverwertung zu gewährleisten, geben Sie die Batterie an Ihren Lieferanten zurück oder entsorgen Sie sie an einer fachmännischen Stelle





## TECHNISCHE ANGABEN

|  | Beschreibung   |
|--|--|
| <b>Detektorauflösung</b>               | <b>640x512</b>   |
| <b>Pixelgröße</b>                      | <b>12um</b>  |
| <b>NETD, mk</b>                        | <b>≤ 25</b>  |
| <b>Frame Rate, Hz</b>                  | <b>50</b>  |
| <b>Objektiv</b>                        | <b>19/38 F=0.9-1.2 / ZH38</b>                              |
| <b>Optische Vergrößerung</b>           | <b>1.6-3.2 (ZH38)</b>                                      |
| <b>Digital Vergrößerung</b>            | <b>2/4x</b>  |
| <b>Erkennung Reichweite</b>            | <b>1974m (ZH38)</b>  |
| <b>Sehfeld in 100m</b>                 | <b>17/34 m</b>   |
| <b>Type</b>                            | <b>AMOLED HD-Bildschirm</b>                                |
| <b>Auflösung</b>                       | <b>1440 x 1080 px</b>                                      |
| <b>USB-C</b>                           | <b>Zugang zum Kameraspeicher / Externer Poweranschluss</b> |
| <b>WLAN</b>                            | <b>APP Anbindung für Bildübertragung</b>                   |
| <b>Videoausgang</b>                    | <b>Ja / 32 GB</b>  |
| <b>Speicherkapazität</b>               | <b>32 GB</b>   |
| <b>Max. Akkulaufzeit (t = 24°C), h</b> | <b>10 Stunden*</b>   |
| <b>IP Schutzklasse</b>                 | <b>IP67</b>  |
| <b>Gewicht (ohne Akku), g</b>          | <b>≤540 / 580 / 650 g</b>                                  |
| <b>Größe</b>                           | <b>190 x 65 x 60</b>                                       |

\*= Die tatsächliche Betriebszeit hängt von der Intensität der Wi-Fi-Nutzung und dem integrierten Videorekorder ab.